

美優風

びゅう

®

組立式クリーンブース



組立性
電源
清浄度
軽量化
ラインナップ

付属の組立要領書と工具で、簡単に組立が可能。
3人で約3時間で設置OK。(ACK4030H)

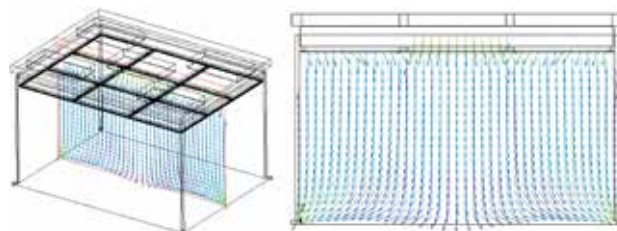
100V仕様のため100Vコンセントをご用意頂ければ
即運転可能。

特殊スクリーン採用によりムラのない無塵環境を提供。
(既存従来型より少ないFFU台数でクラス100を実現)

特殊なアルミフレームを採用、組立容易な軽量化を実現。
アルミフレーム内にカーテンレールを収納し、見栄えもスッキリ。

お客様の用途で選べる2クラス6タイプを標準サイズで用意。
ニーズにあわせたサイズも製作可能。

■特殊スクリーンによる風向シミュレーション(クラス100仕様)



美優風

びゅう

®

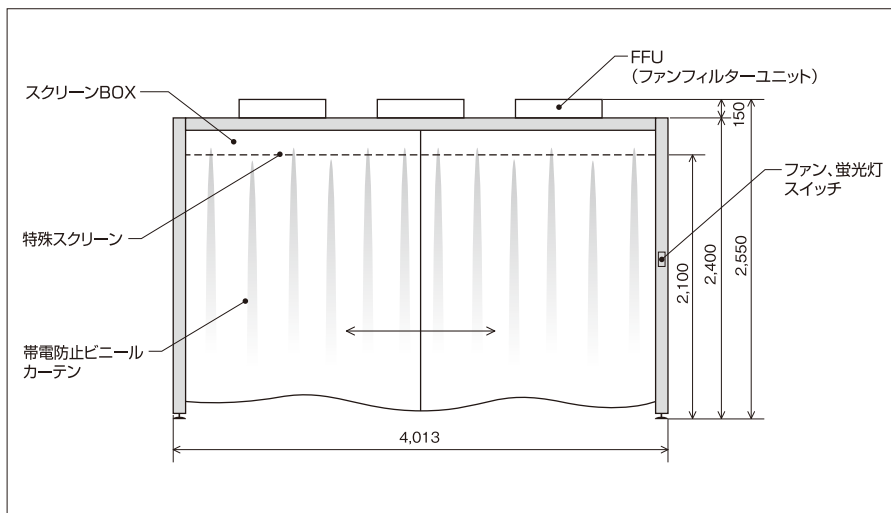
特殊スクリーン採用、安定した無塵環境を提供するクリーンブースの最新形。

「美優風(びゅう)」は、軽量アルミフレームを採用、容易に組立可能なクリーンブースの最新形です。特殊スクリーンにより、ムラのない無塵環境を実現します。電子・食品・医療業界など、無塵環境を必要とするあらゆる分野でお使いいただけます。

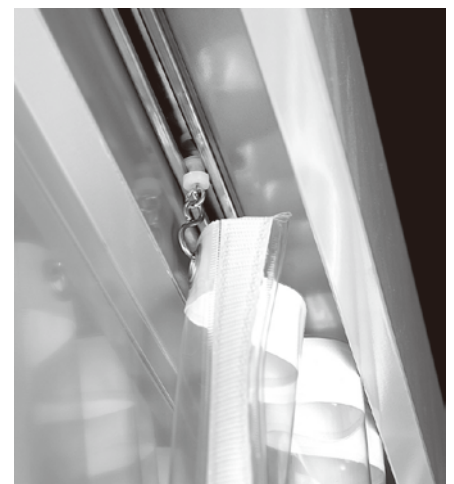
■クラス100/10000仕様

項目	クラス100			クラス10000			
	ACK4030H	ACK4020H	ACK3020H	ACK4030T	ACK4020T	ACK3020T	
気流方式	層流方式			乱流方式			
外形寸法(mm) (内寸)	L	4,013(3,813)	4,013(3,813)	3,000(2,800)	4,013(3,813)	4,013(3,813)	3,000(2,800)
	D	2,990(2,790)	2,000(1,800)	2,000(1,800)	2,990(2,790)	2,000(1,800)	2,000(1,800)
	H	2,550(2,100)			2,550(2,300)		
清浄度	0.3 μm クラス100 (ISOクラス 4.6)			0.3 μm クラス10000 (ISOクラス 6.6)			
風量(m³/min)	75	45	30	15			
FFU設置台数	5台	3台	2台	1台			
HEPAフィルタ(mm)	1,220×610×50t 5枚	1,220×610×50t 3枚	1,220×610×50t 2枚	1,220×610×50t 1枚			
構造・材質	柱、はり:アルミプロファイル 天井部他:鉄板焼付塗装 カーテン:帯電防止透明ビニール0.3t 4面カーテンレール式 吹出し部:特殊スクリーン 出入口:1ヶ所 カーテンレール方式			柱、はり:アルミプロファイル 天井部他:鉄板焼付塗装 カーテン:帯電防止透明ビニール0.3t 4面カーテンレール式 出入口:1ヶ所 カーテンレール方式			
照明	40W2灯 4台		40W2灯 2台	40W2灯 2台			
電源	1Φ 100V 15A	1Φ 100V 13A	1Φ 100V 7A	1Φ 100V 6A			
付属品	プレフィルタ、コード5m 5セット	プレフィルタ、コード5m 3セット	プレフィルタ、コード5m 2セット	プレフィルタ、コード5m 1セット 接地コンセントアダプタ 1個			
	接地コンセントアダプタ 1個						
重量(kg)	420	300	210	260	200	160	

■外形図(ACK4030H)



■カーテン収納部



円形アルミフレーム内にカーテンレールを収納

●仕様・外観は予告なく変更する場合があります。予めご了承ください。

販売元

製造元

朝日工業社
機器事業部

〒274-0053 千葉県船橋市豊富町616番8
TEL.047-407-6170 FAX.047-407-6110

●東京営業室:〒110-0015 東京都台東区東上野3-34-6
ヒューリック東上野ビル6階 TEL:03-6284-2185

<http://www.asahikogyosha.co.jp/>

◀ **ブース画面に戻る**

オンライン商談・製品に関するお問い合わせ