



環境に応じた空調を実現

精密空調機ASCシリーズ

High-Precision
Air Supply
Conditioner

特徴

- ▶ 幅広い風量範囲をカバー
- ▶ コンパクトサイズ
- ▶ 吹出し温度精度 $\pm 0.5^{\circ}\text{C}$
- ▶ 様々なオプション対応



環境に応じた空調を実現

精密空調機ASCシリーズ

精密な温度精度を実現したコンパクトな空調機で、産業施設や研究施設など多岐にわたる新設/既設の工場で空調設備として使用できます。様々なオプション機能も備えており、快適でより良い環境づくりをお手伝い致します。

仕様

寸法 [mm]	W	650
	D	650
	H(ダクト接続部含む)	1,750
設定温度範囲 [°C]		20.0~25.0
温度精度*1 [°C]		±0.5
設定風量*2 [m ³ /min]		4~20
装置設置周囲環境 [°C/%RH]		20.0~25.0/40.0~60.0
冷凍機	使用冷媒	R-407C
	呼称出力 [kW]	0.75
冷却水	水温 [°C]	18.0~25.0
	冷却水量 [L/min]	23.0以下
ダクトサイズ [mm]		風量・系統数による*3
配管サイズ	冷却水 [IN/OUT]	Rc 1/2
	ドレン(トラップなし*4)	Rc 1
電源(電流値はメインブレーカのサイズ)		3φ, 200V, 30A
機外静圧*5 [Pa]		400
騒音*5 [dB(A)]		65

*1: 吐出口1点(1系統)での精度です。

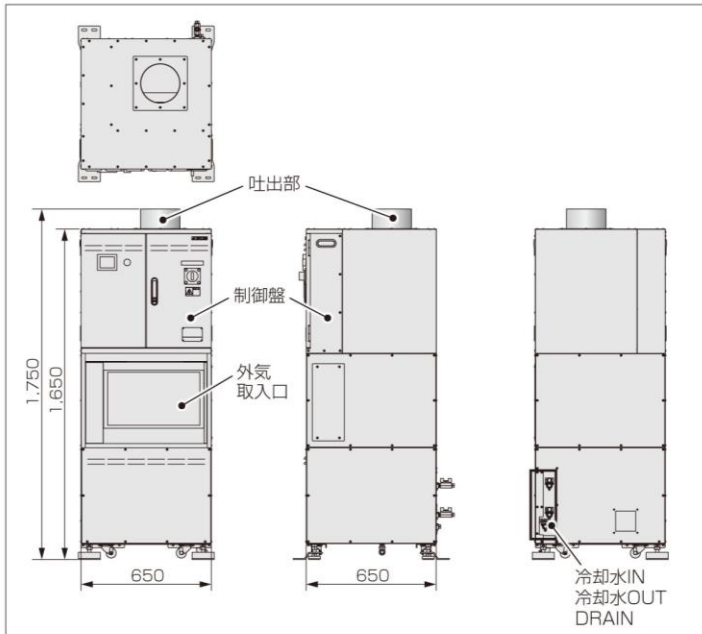
*2: 風量はトータル風量で弊工場で調整して出荷します。

*3: 外径φ148・φ248

*4: 空調機外部にドレントラップを設置できない場合は、空調機内部にトラップ取付が可能です。

*5: 風量20m³/min、フィルタ・ダクト接続なしでの数値です。

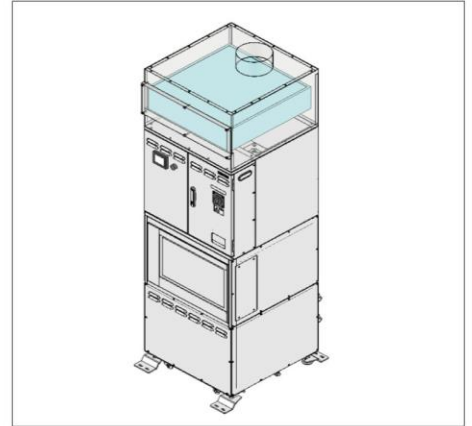
外観図



オプション

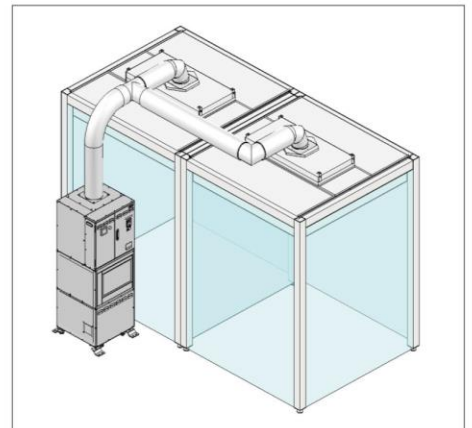
■ クリーンエア対応

吐出口にフィルタBOXの設置が可能
清浄度によりHEPA/ULPAを選択



■ 分岐可能な吐出口

複数箇所への供給が可能
個数や風量については要相談



■ 断熱ダクト

局所空調として吐出口からお客様使用箇所まで断熱ダクトを準備

●仕様・外観は予告なく変更する場合があります。予めご了承ください。

販売元

製造元

 **朝日工業社**
機器事業部

〒274-0053 千葉県船橋市豊富町616番8
TEL.047-407-6170 FAX.047-407-6110

●東京営業室: 〒110-0015 東京都台東区東上野3-34-6
ヒューリック東上野ビル6階 TEL:03-6284-2185

<http://www.asahikogyosha.co.jp/>