

HCFCの代替フロン化

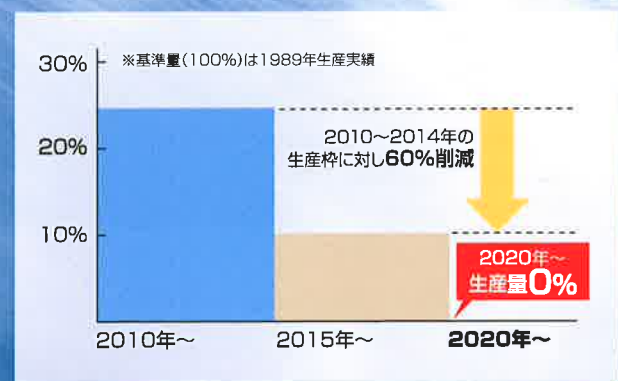
R407C化

HCFC生産量削減スケジュール

オゾン層破壊物質であるHCFC類(R22)は2010年～2014年の年間生産枠に対して、2015年1月1日から60%削減し、2020年1月1日からは生産ゼロに削減されました。

補充用途用の生産が一部残る可能性があるものの、入手が非常に困難であることもあり、使用冷媒を新冷媒(R407C)に置き換えていく必要があります。

現在HCFCを使用している装置に対し、最適な新冷媒への置き換えプランを提案致します。



HCFCの代替フロン化 [R407C化]

冷媒R407Cについて

冷媒R407Cは、圧力、能力、効率などがR22に類似しており、現在使用中の空調機の性能を維持するためにはリスクが非常に低い冷媒です。

	R22(旧冷媒HCFC)	R407C(新冷媒HFC)
組成	単-冷媒	三種混合冷媒
飽和蒸気圧 [MPa-abs] 25℃	1.04	1.19
蒸発潜熱 [kJ/kg]	234	249
オゾン破壊係数 [ODP]	0.055	0

受注からお引き渡しまで

ダウンタイムを短縮させるため、対象装置に対する知識、経験が豊富なエンジニアにより、現地での作業効率を考慮したユニット形態で交換します。

お客様からの受注 または 弊社よりR407化の提案

現地調査

設計 改造内容検討 交換部品検討 ※下記冷凍機ユニット参照

部品手配

社内での組立、検査

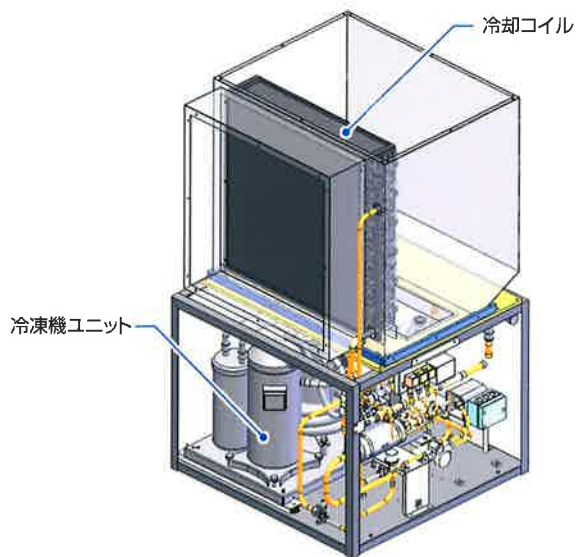
現地工事(冷凍機ユニット交換など)

運転確認

お客様への引き渡し

冷凍機ユニット

熱負荷計算(空調性能の確認)などを実施し、性能維持を考慮したR407C用の冷凍機ユニットに入替えます。冷凍機以外の主要部品についても同様です。



カチオン冷却コイル(オプション対応)

クリーンルーム中の汚染物質は冷却コイル表面に発生する結露水によって濃縮され、コイルが腐食する可能性があります。カチオン塗装した冷却コイルへ変更することで腐食の抑制ができ、より長くご使用になることが可能となります。



現状冷却コイル



カチオン冷却コイル

●仕様・外観は予告なく変更する場合があります。予めご了承ください。

販売元

製造元

朝日工業社
機器事業部

〒274-0053 千葉県船橋市豊富町616番8
TEL.047-407-6170 FAX.047-407-6110

●東京営業室:〒110-0015 東京都台東区東上野3-34-6
東上野フロントビル6階 TEL:03-6284-2185

<http://www.asahikogyosha.co.jp/>